



Documento: TSH-002-CAL	
Rev: 2	Fecha: 18-12-17
Titulo de documento: FICHA TECNICA	

## FICHA TECNICA LUMINARIO DE EXTERIOR TL031E

### DATOS DE L PRODUCTO

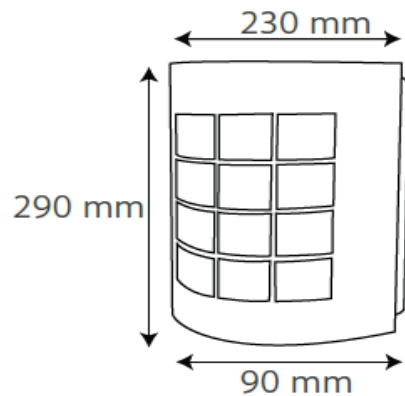
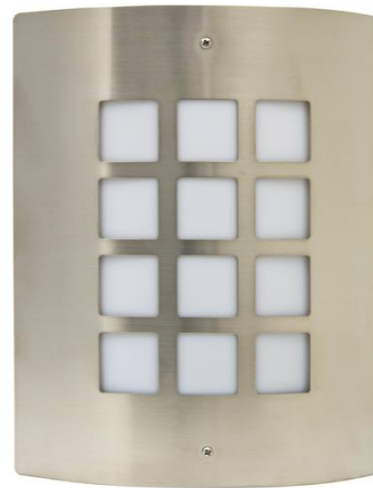
Modelo:	TL031E
Descripción:	Exterior
Aplicación:	Sobreponer

### ESPECIFICACIONES TÉCNICAS

Voltaje:	100-240 V~
Frecuencia:	60 Hz
Potencia:	15 W
Corriente:	0.11 A
Base:	E-27
Flujo luminoso:	NA
IRC:	NA
Temperatura de color (K):	NA
Tipo de Luz:	NA
Dimensiones (mm):	A= 230 mm B= 90 mm C= 290 mm
Angulo (°):	NA
Material Luminario:	PC
Terminado:	Acero Inoxidable
Material Pantalla:	Acero Inoxidable
Terminado Pantalla:	Opalino
IP:	64
Temperatura de Operación:	0-40 °C

### BENEFICIOS

Garantía:	1 AÑO
Horas de Vida (h):	NA
Certificación:	NOM-064



**Oficinas México**  
Tishman Lighting Uii, S.A de C.V.  
Blvd. Manuel Ávila Camacho No. 6 A Int. 608  
Colonia El Parque, Nautcalpan de Juárez,  
Edo. Mex. C.P. 53398  
  
Llámanos:  
+ 52 (55) 5358 6566

**NOM**

[www.tishman.com.mx](http://www.tishman.com.mx)

**Oficinas Guadalajara**  
Av. San Miguel No. 308 Bodega 25  
Frac. Industrial Bodegas de San Juan,  
Colonia San Juan de Ocotán,  
Zapopan, Jalisco C.P. 45019  
  
Llámanos:  
+ 52 (33) 3825 9584, 3826 2313/14