



Documento: TSH-002-CAL

Rev: 2 Fecha: 18-12-17

Título de documento: FICHA TECNICA

FICHA TECNICA LUMINARIO DE EXTERIOR TL816C

DATOS DE L PRODUCTO

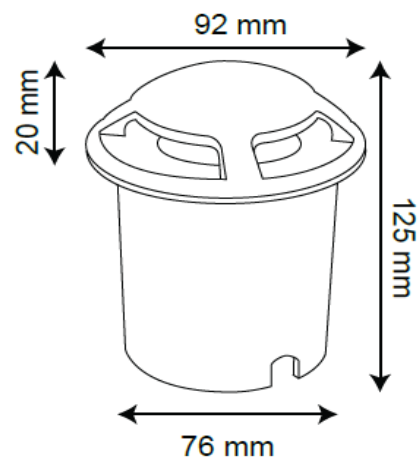
| | |
|--------------|-----------|
| Modelo: | TL816C |
| Descripción: | Exterior |
| Aplicación: | Empotrado |

ESPECIFICACIONES TÉCNICAS

| | |
|---------------------------|--------------------|
| Voltaje: | 100-240 V~ |
| Frecuencia: | 60 Hz |
| Potencia: | 35 W |
| Corriente: | 0.27 A |
| Base: | GU10 |
| Flujo luminoso: | NA |
| IRC: | NA |
| Temperatura de color (K): | NA |
| Tipo de Luz: | NA |
| Dimensiones (mm): | A= 92 mm B= 125 mm |
| Angulo (°): | NA |
| Material Luminario: | PC |
| Terminado: | Acero Inoxidable |
| Material Pantalla: | Cristal |
| Terminado Pantalla: | Transparente |
| IP: | 67 |
| Temperatura de Operación: | 0-40 °C |

BENEFICIOS

| | |
|--------------------|---------|
| Garantía: | 1 AÑO |
| Horas de Vida (h): | NA |
| Certificación: | NOM-064 |



Oficinas México

Tishman Lighting Uii, S.A de C.V.
Blvd. Manuel Ávila Camacho No. 6 A Int. 608
Colonia El Parque, Nautcalpan de Juárez,
Edo. Mex. C.P. 53398

Llámanos:
+ 52 (55) 5358 6566

NOM

www.tishman.com.mx

Av. San Miguel No. 308 Bodega 25
Frac. Industrial Bodegas de San Juan,
Colonia San Juan de Ocotán,
Zapopan, Jalisco C.P. 45019

Llámanos:
+ 52 (33) 3825 9584, 3826 2313/14