

# LUMINARIO LED CAELUM I

FICHA  
TECNICA

## DATOS DEL PRODUCTO

**Descripción:**

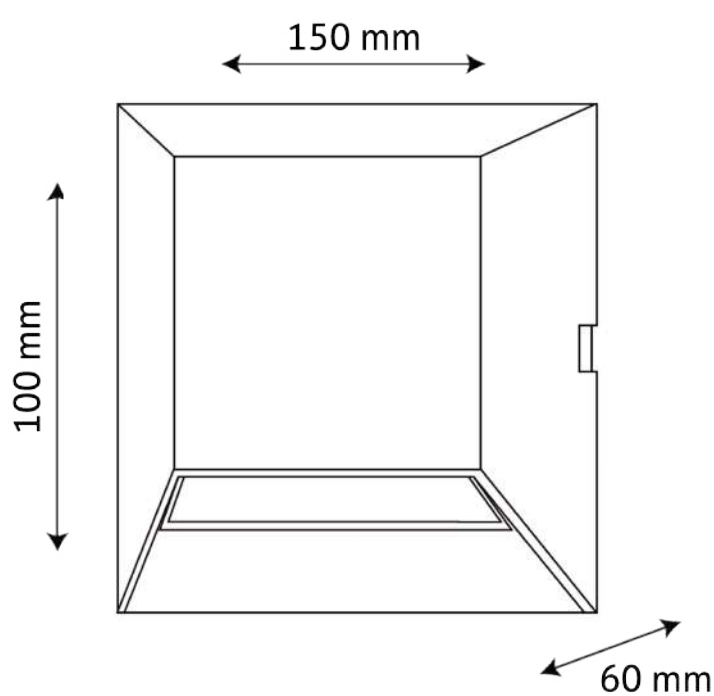
Luminario LED de Exterior para Muro

**Modelo:**

TL1307B

**Tipo de Lámpara:**

Integrado LED



## ESPECIFICACIONES

<b>Potencia:</b>	6 W
<b>Corriente:</b>	0,07 A
<b>Alimentación:</b>	100-240 V~
<b>Frecuencia:</b>	60 Hz
<b>Factor de potencia:</b>	0.6
<b>Flujo luminoso:</b>	660 lm
<b>IRC:</b>	≥ 77
<b>Temperatura de color (K):</b>	3 000 K
<b>Temperatura de operación:</b>	0 - 40° C
<b>Cuerpo:</b>	Aluminio
<b>Grado de protección:</b>	IP 44
<b>Horas de vida:</b>	25 000 h
<b>Dimensiones:</b>	A= 30 mm. B= 90 mm. C= 115 mm.
<b>Dimensiones de caja:</b>	A= 68 mm. B= 112 mm. C= 165 mm.
<b>Peso:</b>	460 g

**1 año** | de garantía

**NOM**

Da click y conócenos

