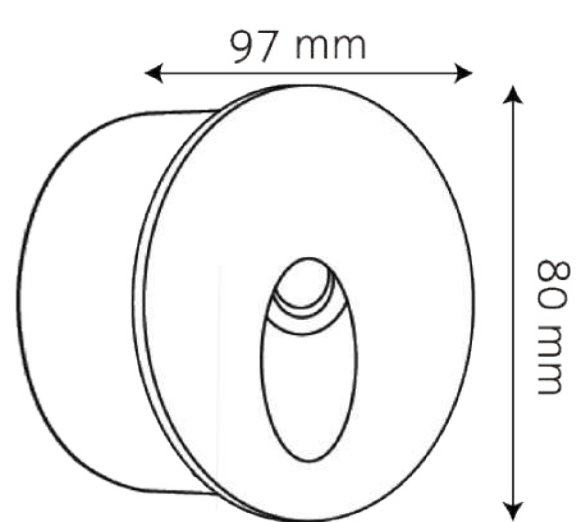


FICHA LUMINARIO CORVUS R TECNICA



DATOS DEL PRODUCTO

Descripción:

Luminario Exterior Empotrable

Modelo:

TL1311A

Tipo de lámpara:

Integrado LED

ESPECIFICACIONES

Potencia:	3 W
Corriente:	0,02 A
Alimentación:	100-240 V~
Frecuencia:	60 Hz
Factor de potencia:	0.9
Flujo luminoso:	160 lm
IRC:	≥ 80
Temperatura de color (K):	3 000 K
Temperatura de operación:	0 - 40° C
Cuerpo:	Aluminio
Grado de protección:	IP 65
Horas de vida:	40 000 h
Dimensiones:	A= 80 mm. B= 97 mm.
Dimensiones de caja:	A= 90 mm. B= 90 mm. C= 102 mm.
Peso:	240 g

1 año | de garantía

NOM

Da click y conócenos

