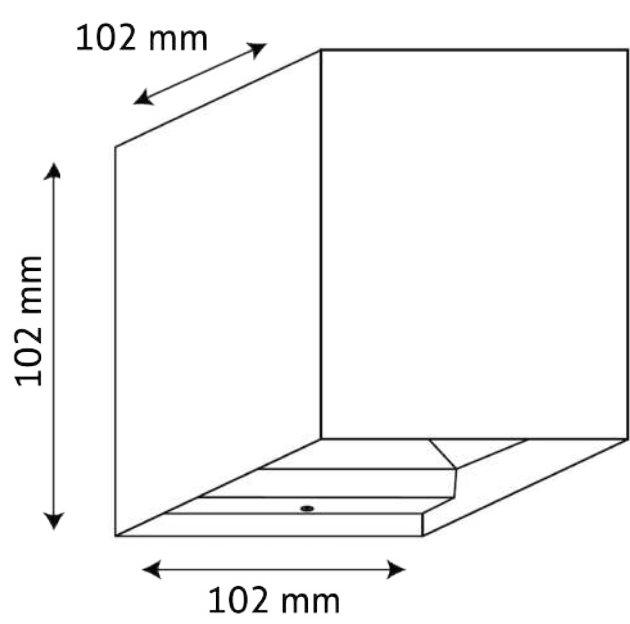


# LUMINARIO LED CRUX SB



## DATOS DEL PRODUCTO

**Descripción:**

Luminario LED de Exterior para Muro

**Modelo:**

TL1375SB

**Tipo de Lámpara:**

Integrado LED

## ESPECIFICACIONES

Potencia:	6 W
Corriente:	0,07 A
Alimentación:	100-240 V~
Frecuencia:	60 Hz
Factor de potencia:	0.6
Flujo luminoso:	300 lm
IRC:	≥ 77
Temperatura de color (K):	3 000 K
Temperatura de operación:	0 - 40° C
Cuerpo:	Aluminio
Grado de protección:	IP 54
Horas de vida:	25 000 h
Dimensiones:	A= 102 mm. B= 102 mm.
Dimensiones de caja:	A= 110 mm. B= 110 mm. C= 110 mm.
Peso:	625 g

**1 año** | de garantía

**NOM**

Da click y conócenos

