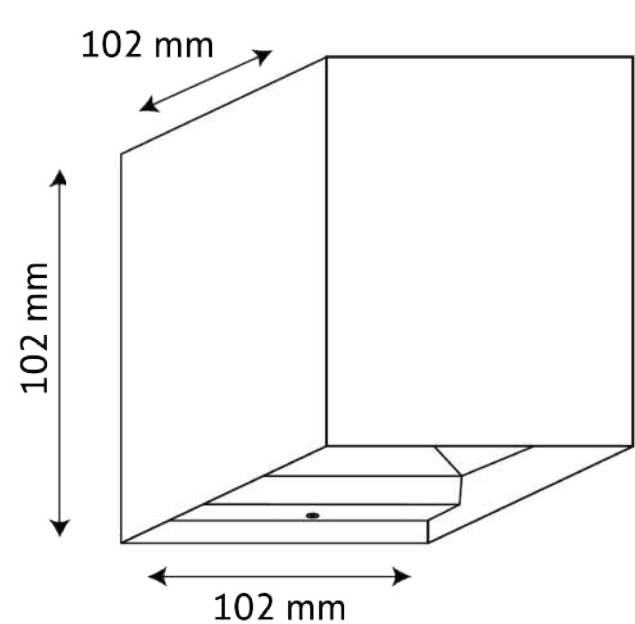


LUMINARIO LED CRUX SW

FECHA TÉCNICA



DATOS DEL PRODUCTO

Descripción:

Luminario LED de Exterior para Muro

Modelo:

TL1375SW

Tipo de Lámpara:

Integrado LED

ESPECIFICACIONES

Potencia:	6 W
Corriente:	0,07 A
Alimentación:	100-240 V~
Frecuencia:	60 Hz
Factor de potencia:	0.6
Flujo luminoso:	300 lm
IRC:	≥ 77
Temperatura de color (K):	3 000 K
Temperatura de operación:	0 - 40° C
Cuerpo:	Aluminio
Grado de protección:	IP 54
Horas de vida:	25 000 h
Dimensiones:	A= 102 mm. B= 102 mm.
Dimensiones de caja:	A= 110 mm. B= 110 mm. C= 110 mm.
Peso:	625 g

1 año | de garantía

NOM

Da click y conócenos

