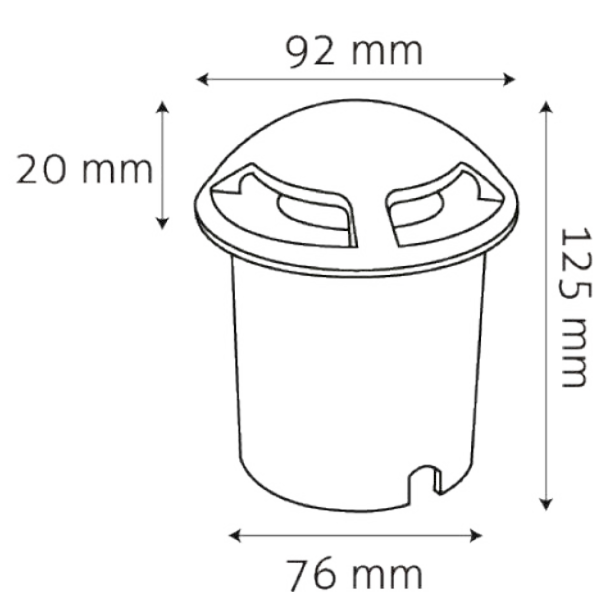


# FECHA LUMINARIO LINX TECNICA



## DATOS DEL PRODUCTO

**Descripción:**

Luminario Exterior Empotrable

**Modelo:**

TL816C

**Lámpara sugerida:**

LED GU10

\*Lámpara no incluida

# ESPECIFICACIONES

<b>Potencia:</b>	NA
<b>Alimentación:</b>	100-240 V~
<b>Frecuencia:</b>	NA
<b>Corriente:</b>	NA
<b>Grado de protección:</b>	IP 67
<b>Cuerpo:</b>	Acero inoxidable
<b>Color:</b>	Acero
<b>Difusor:</b>	Cristal Templado
<b>Base:</b>	GU10
<b>Dimensiones:</b>	A= 92 mm. B= 76 mm. C= 125 mm D= 20mm.
<b>Dimensiones de caja:</b>	A= 110 mm. B= 110 mm. C= 160 mm.
<b>Peso:</b>	550 g

**1 año** | de garantía

**NOM**

Da click y conócenos



**amazon**