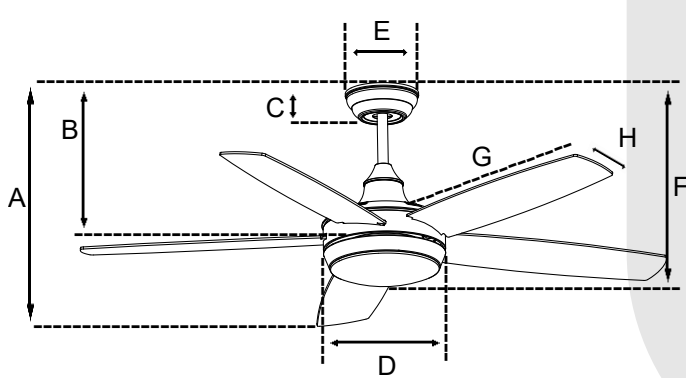


VENTILADOR AURA



Dimensiones (cms):

| | | |
|---------|---------|---------|
| A- 23.0 | B- 28.0 | C- 6.0 |
| D- 25.0 | E- 14.5 | F- 38.0 |
| G- 56.5 | H- 10.3 | |

DATOS DEL PRODUCTO

Descripción:

Ventilador de techo con control remoto.

Modelo:

TLCF8802B

**Incluye control remoto*

ESPECIFICACIONES

| | |
|--|---|
| Medidas: | 52" / 1,400 mm. |
| Acabado del Cuerpo: | Negro |
| Aspas: | 5 en Polywood Color Negro / Nogal |
| Ángulo de Inclinación de Aspas: | 12° |
| Dimensiones del Motor: | 15.3 x 15 cms. |
| Material del Motor: | Acero al Silicio, Embobinado de Cobre Puro |
| Vástago: | 15 cms. de Longitud |
| Panel de LED: | 20 W, 1,600 Lúmenes |
| Pantalla: | PMMA Opalina |
| Condensador: | Película Delgada (Thin-Film) |
| Interruptor de Reversa: | (Verano-Invierno) |
| Control Remoto: | 3 Velocidades, 3 Tiempos de Programación de Apagado, 3 Tonos de Luz, 3,000K (Luz Cálida), 4,000K (Luz Neutra) y 6,500K (Luz Blanca) |
| CFM (MAX): | 6,212 |
| RPM (MAX): | 160 |
| Uso: | Interiores |

ESPECIFICACIONES ELÉCTRICAS

| | |
|--|--|
| Motor: | 127 V~ / 60 Hz / 65 W |
| Panel de LED: | 20 W |
| Consumo de Energía en Operación: | 81.22 Wh |
| Consumo de Energía en Modo de Espera: | 0.00 Wh |
| Medidas Empaque (cms.): | Largo 61.00 x Alto 30.00 x Ancho 32.00 |
| Peso: | 7.20 kgs. |
| Cubicaje (m3): | 0.0570 |

NOM

Da click y conócenos

