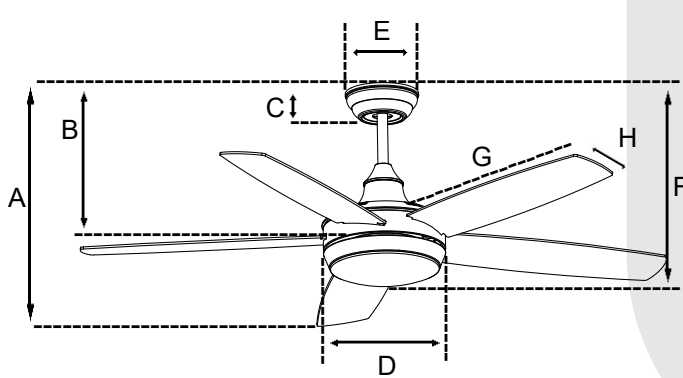


VENTILADOR AURA

FECHA TÉCNICA



Dimensiones (cms):

A- 23.0	B- 28.0	C- 6.0
D- 25.0	E- 14.5	F- 38.0
G- 56.5	H- 10.3	

DATOS DEL PRODUCTO

Descripción:

Ventilador de techo con control remoto.

Modelo:

TLCF8802W

**Incluye control remoto*

ESPECIFICACIONES

Medidas:	52" / 1,400 mm.
Acabado del Cuerpo:	Blanco
Aspas:	5 en Polywood Color Blanco / Maple
Ángulo de Inclinación de Aspas:	12°
Dimensiones del Motor:	15.3 x 15 cms.
Material del Motor:	Acero al Silicio, Embobinado de Cobre Puro
Vástago:	15 cms. de Longitud
Panel de LED:	20 W, 1,600 Lúmenes
Pantalla:	PMMA Opalina
Condensador:	Película Delgada (Thin-Film)
Interruptor de Reversa:	(Verano-Invierno)
Control Remoto:	3 Velocidades, 3 Tiempos de Programación de Apagado, 3 Tonos de Luz, 3,000K (Luz Cálida), 4,000K (Luz Neutra) y 6,500K (Luz Blanca)
CFM (MAX):	6,212
RPM (MAX):	160
Uso:	Interiores

ESPECIFICACIONES ELÉCTRICAS

Motor:	127 V~ / 60 Hz / 65 W
Panel de LED:	20 W
Consumo de Energía en Operación:	81.22 Wh
Consumo de Energía en Modo de Espera:	0.00 Wh
Medidas Empaque (cms.):	Largo 61.00 x Alto 30.00 x Ancho 32.00
Peso:	7.20 kgs.
Cubicaje (m3):	0.0570

NOM

Da click y conócenos

