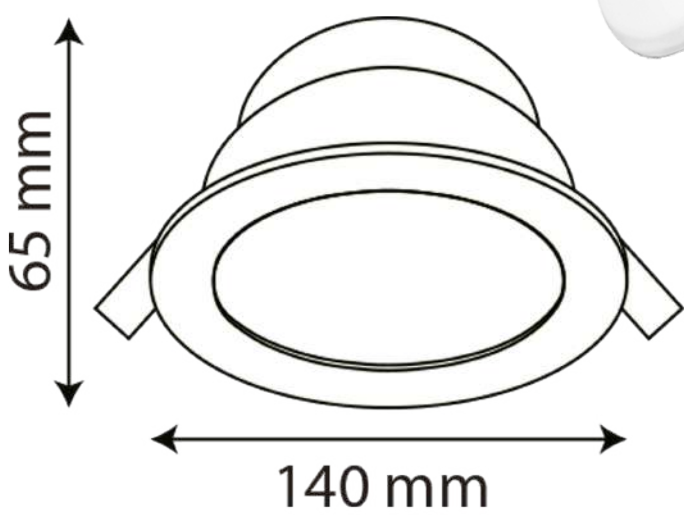


# FECHA LUMINARIO TLDL15C TECNICA



## DATOS DEL PRODUCTO

**Descripción:**

Luminario Integrado LED Empotrable

**Modelo:**

TLDL15C

**Tipo de Lámpara:**

Integrado LED

## ESPECIFICACIONES

<b>Potencia:</b>	15 W
<b>Corriente:</b>	0,12 A
<b>Alimentación:</b>	100-240 V~
<b>Frecuencia:</b>	60 Hz
<b>Factor de potencia:</b>	0.9
<b>Flujo luminoso:</b>	1 150 lm
<b>IRC:</b>	≥ 80
<b>Temperatura de color (K):</b>	3 000 K
<b>Temperatura de operación:</b>	0 - 40° C
<b>Cuerpo:</b>	ABS
<b>Grado de protección:</b>	IP 20
<b>Horas de vida:</b>	25 000 h
<b>Dimensiones:</b>	A= 145 mm. B= 65 mm.
<b>Dimensiones de caja:</b>	A= 150 mm. B= 74 mm. C= 70mm.
<b>Peso:</b>	220 g

**1 año** | de garantía

**NOM**

Da click y conócenos

