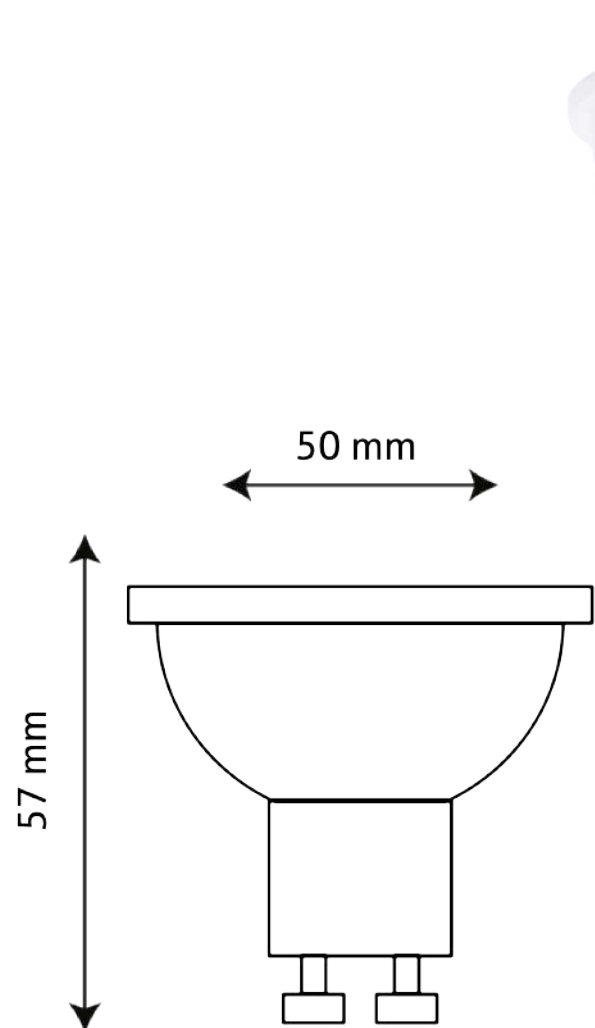


# LÁMPARA LED TLGU107B

FICHA TÉCNICA



## DATOS DEL PRODUCTO

**Descripción:**

GU10 LED

**Modelo:**

TLGU107B

**Tipo de Lámpara:**

LED GU10

## ESPECIFICACIONES

<b>Potencia:</b>	7 W
<b>Corriente:</b>	0,07 A
<b>Alimentación:</b>	127 V~
<b>Frecuencia:</b>	60 Hz
<b>Factor de potencia:</b>	0.5
<b>Flujo luminoso:</b>	490 lm
<b>IRC:</b>	≥ 75
<b>Temperatura de color (K):</b>	5 700 K
<b>Temperatura de operación:</b>	- 20 - 40° C
<b>Cuerpo:</b>	Plastico
<b>Base:</b>	GU10
<b>Grado de protección:</b>	IP 20
<b>Horas de vida:</b>	15 000 h
<b>Dimensiones:</b>	A= 50 mm. B= 57 mm.
<b>Dimensiones de caja:</b>	A= 65 mm. B= 50 mm. C= 50 mm.
<b>Peso:</b>	40 g

**1 año** | de garantía

**NOM**

Da click y conócenos



**amazon**