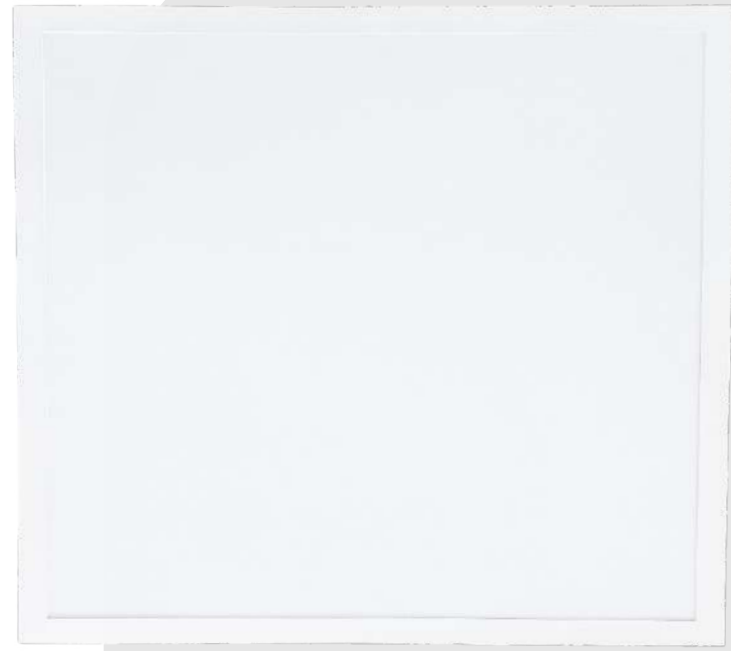


# LÁMPARA LED TLPL60603665

FICHA  
TECNICA



## DATOS DEL PRODUCTO

**Descripción:**

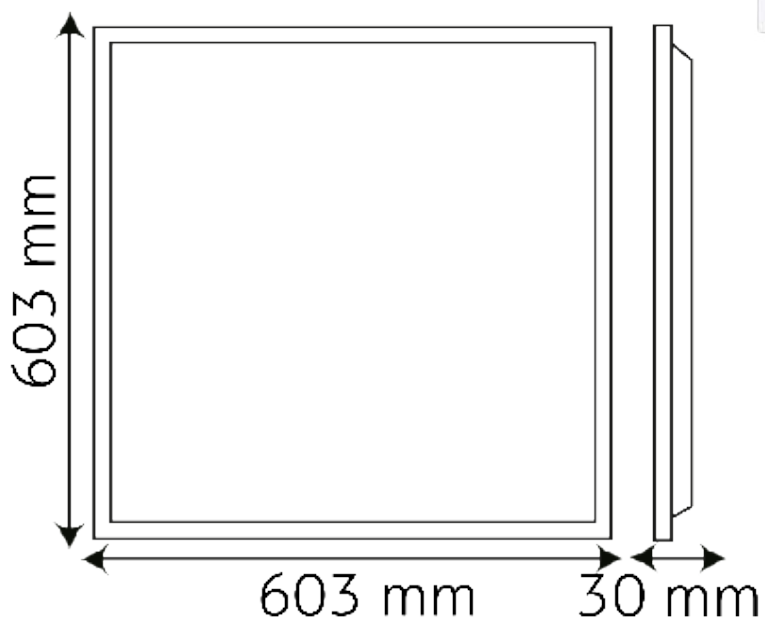
Panel LED

**Modelo:**

TLPL60603635

**Tipo de Lámpara:**

Integrado LED



## ESPECIFICACIONES

<b>Potencia:</b>	36 W
<b>Corriente:</b>	0,30 A
<b>Alimentación:</b>	100 - 240 V~
<b>Frecuencia:</b>	60 Hz
<b>Factor de potencia:</b>	0.9
<b>Flujo luminoso:</b>	3 600 lm
<b>IRC:</b>	≥ 80
<b>Temperatura de color (K):</b>	6 500 K
<b>Temperatura de operación:</b>	0 - 40° C
<b>Cuerpo:</b>	Lámina de Aluminio
<b>Base:</b>	NA
<b>Grado de protección:</b>	IP 20
<b>Horas de vida:</b>	25 000 h
<b>Dimensiones:</b>	A= 603 mm. B= 603 mm. C= 30 mm.
<b>Dimensiones de caja:</b>	A= 635 mm. B= 650 mm. C= 50 mm.
<b>Peso:</b>	1.3 Kg

**1 año** | de garantía

**NOM**

Da click y conócenos

