

# FECHA LUMINARIO GRID TECNICA



## DATOS DEL PRODUCTO

**Descripción:**

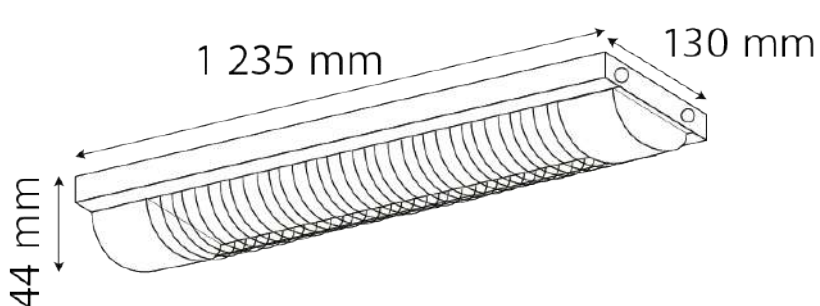
Luminario Interior Lineal

**Modelo:**

TL50132

**Lámpara sugerida:**

Tubo LED G13



# ESPECIFICACIONES

<b>Potencia:</b>	NA
<b>Alimentación:</b>	100-240 V~
<b>Frecuencia:</b>	NA
<b>Corriente:</b>	NA
<b>Grado de protección:</b>	IP 20
<b>Cuerpo:</b>	Lamina de acero
<b>Color:</b>	Blanco
<b>Difusor:</b>	NA
<b>Base:</b>	G13
<b>Dimensiones:</b>	A= 1 235 mm. B= 95 mm. C= 44 mm.
<b>Dimensiones de caja:</b>	NA
<b>Peso:</b>	625 g

**1 año** | de garantía

**NOM**

Da click y conócenos

