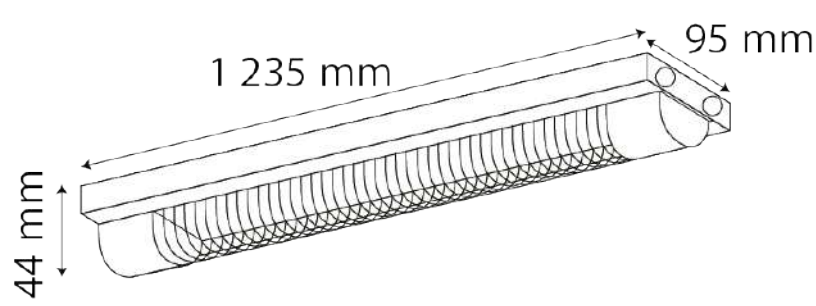


FECHA LUMINARIO GRID TECNICA



DATOS DEL PRODUCTO

Descripción:

Luminario Interior Lineal

Modelo:

TL50232

Lámparas sugeridas:

2 x Tubo LED G13

ESPECIFICACIONES

Potencia:	NA
Alimentación:	100-240 V~
Frecuencia:	NA
Corriente:	NA
Grado de protección:	IP 20
Cuerpo:	Lamina de acero
Color:	Blanco
Difusor:	NA
Base:	2 x G13
Dimensiones:	A= 1 235 mm. B= 130 mm. C= 44 mm.
Dimensiones de caja:	NA
Peso:	790 g

1 año | de garantía

NOM

Da click y conócenos

