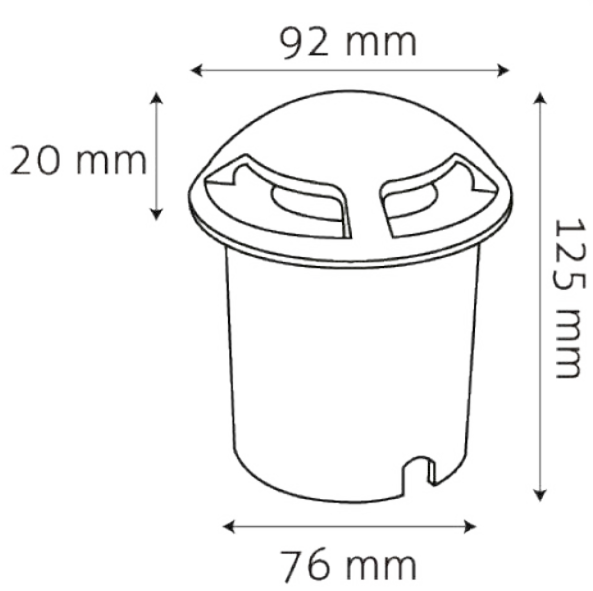


FECHA LUMINARIO LINX TECNICA



DATOS DEL PRODUCTO

Descripción:

Luminario Exterior Empotrable

Modelo:

TL816AB

Lámpara sugerida:

LED GU10

*Lámpara no incluida

ESPECIFICACIONES

Potencia:	NA
Alimentación:	100-240 V~
Frecuencia:	NA
Corriente:	NA
Grado de protección:	IP 67
Cuerpo:	Aluminio
Color:	Negro
Difusor:	Cristal Templado
Base:	GU10
Dimensiones:	A= 92 mm. B= 76 mm. C= 125 mm D= 20mm.
Dimensiones de caja:	A= 110 mm. B= 110 mm. C= 160 mm.
Peso:	550 g

1 año | de garantía

NOM

Da click y conócenos

